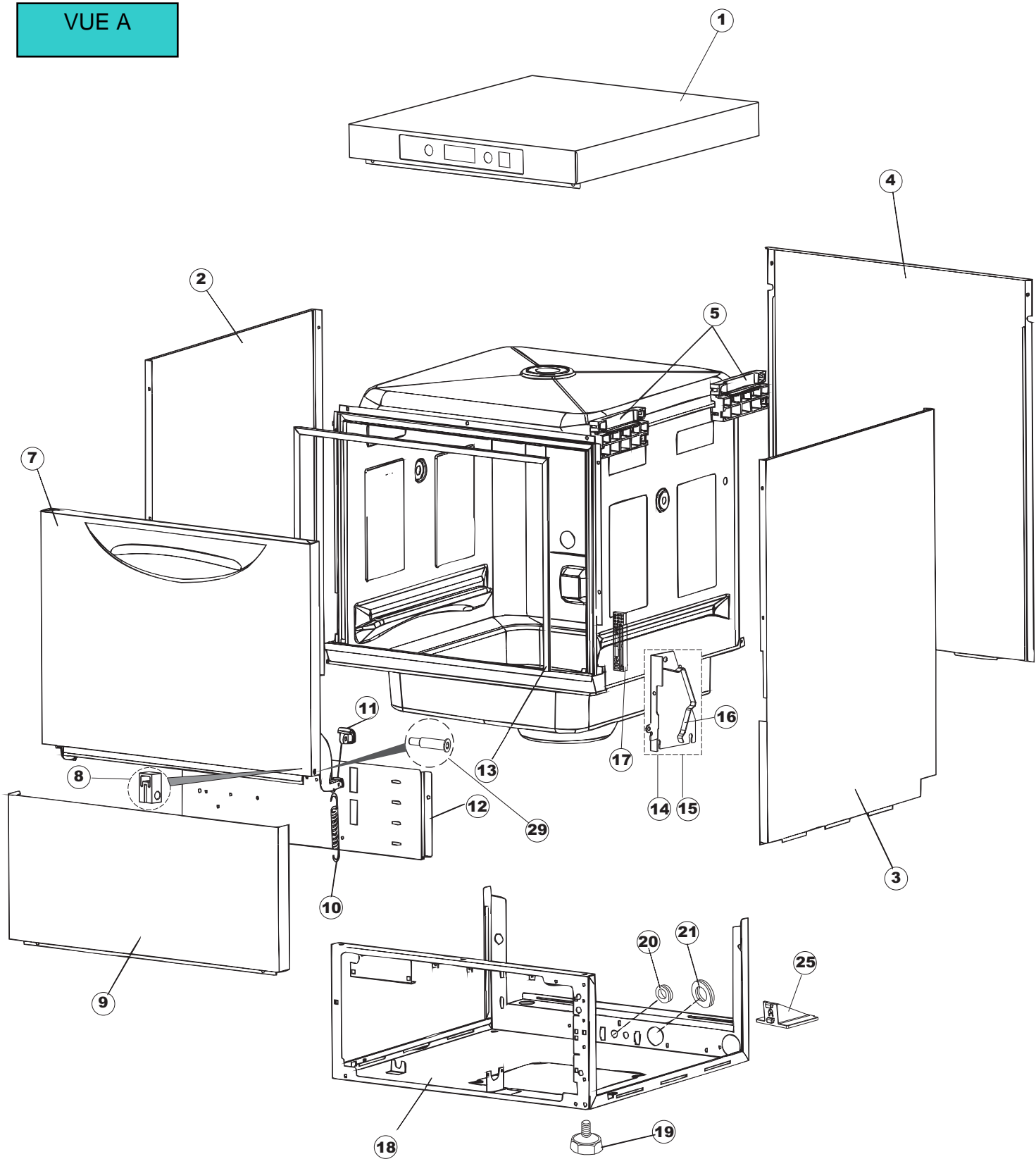
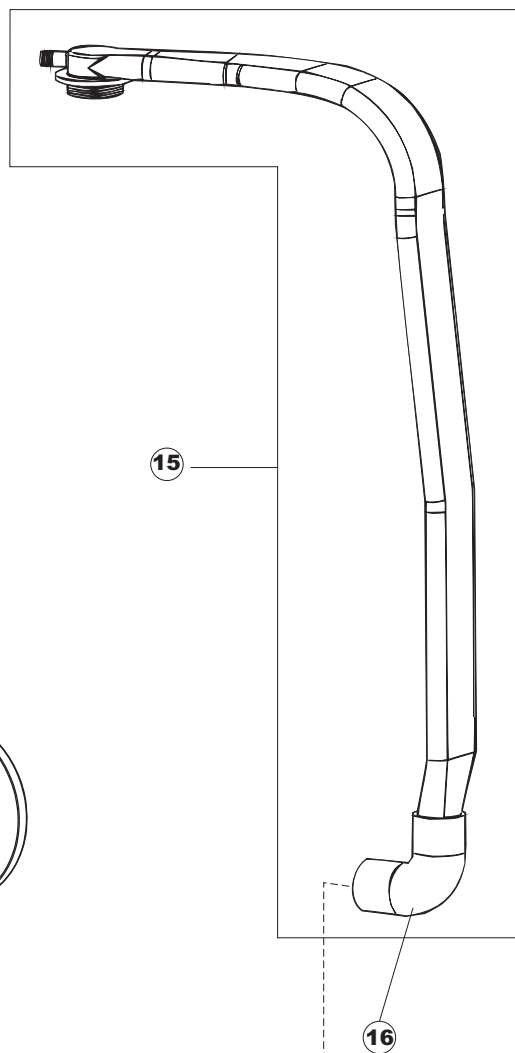
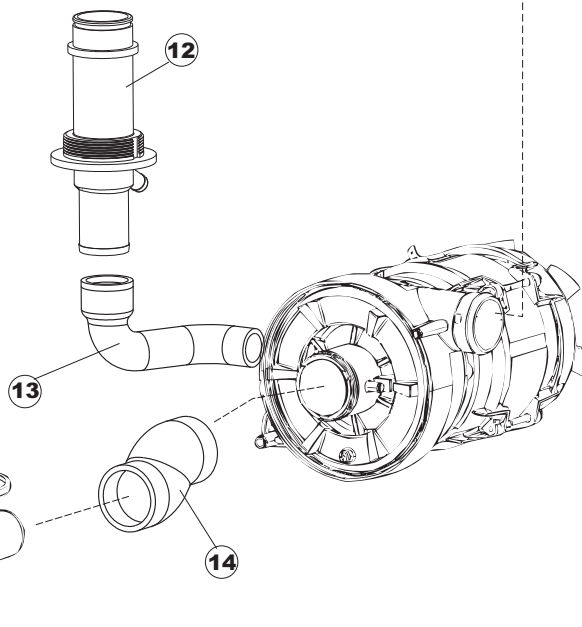
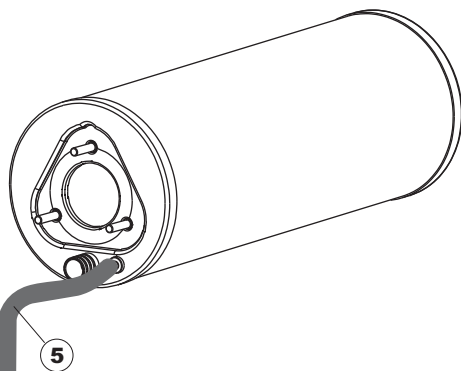
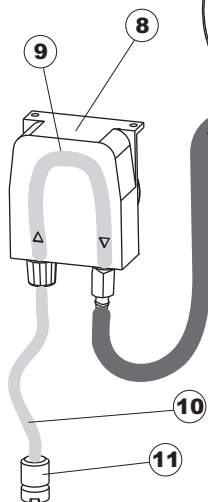
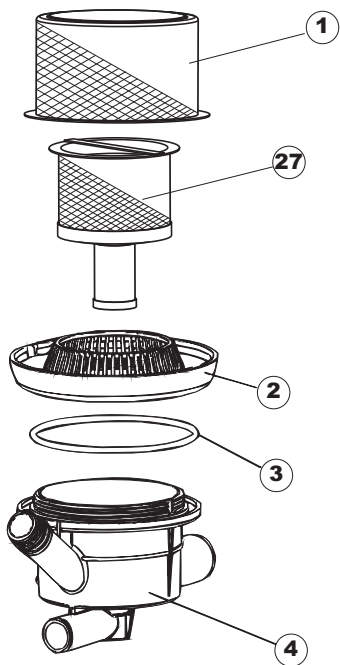


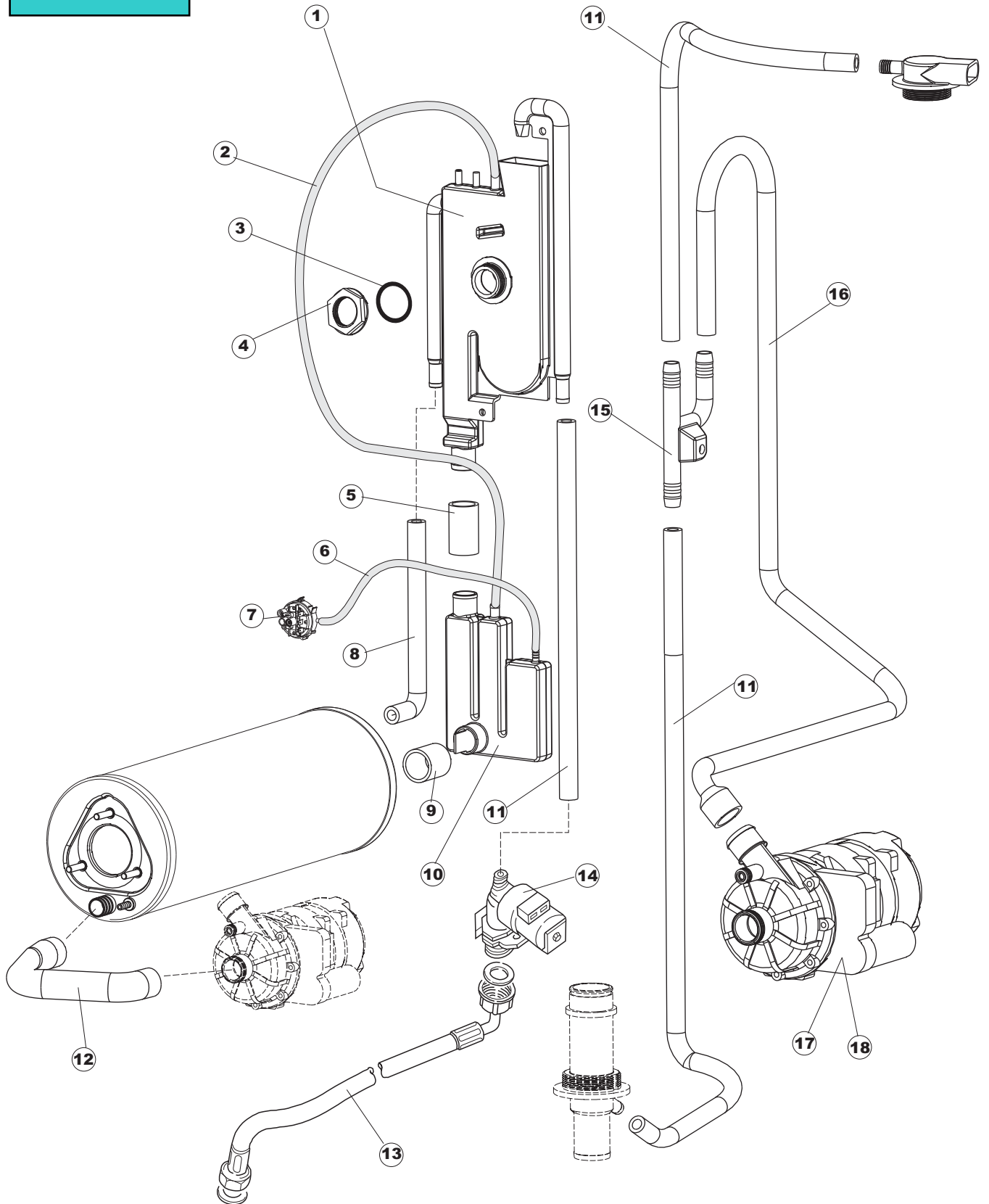
VUE A



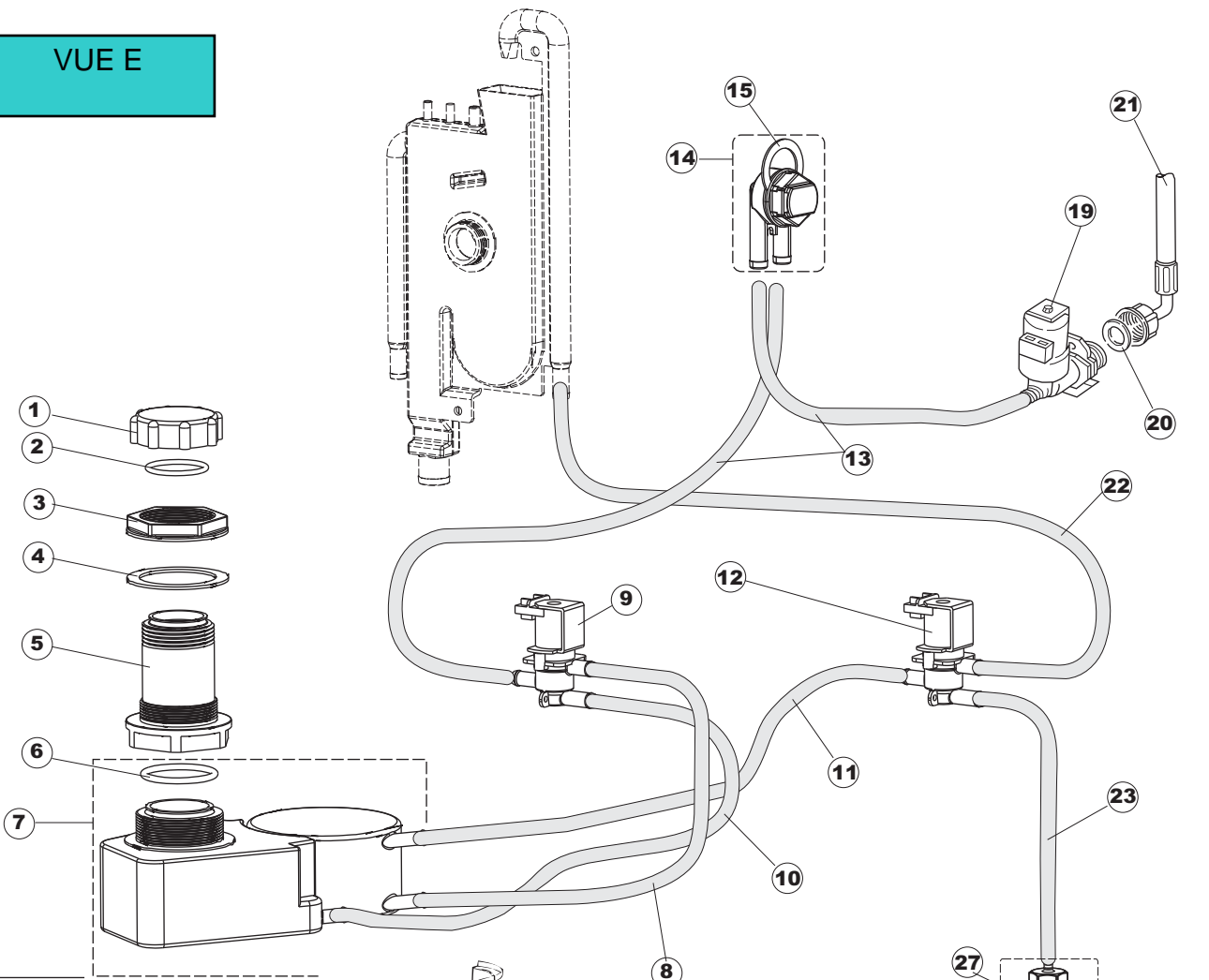
VUE C



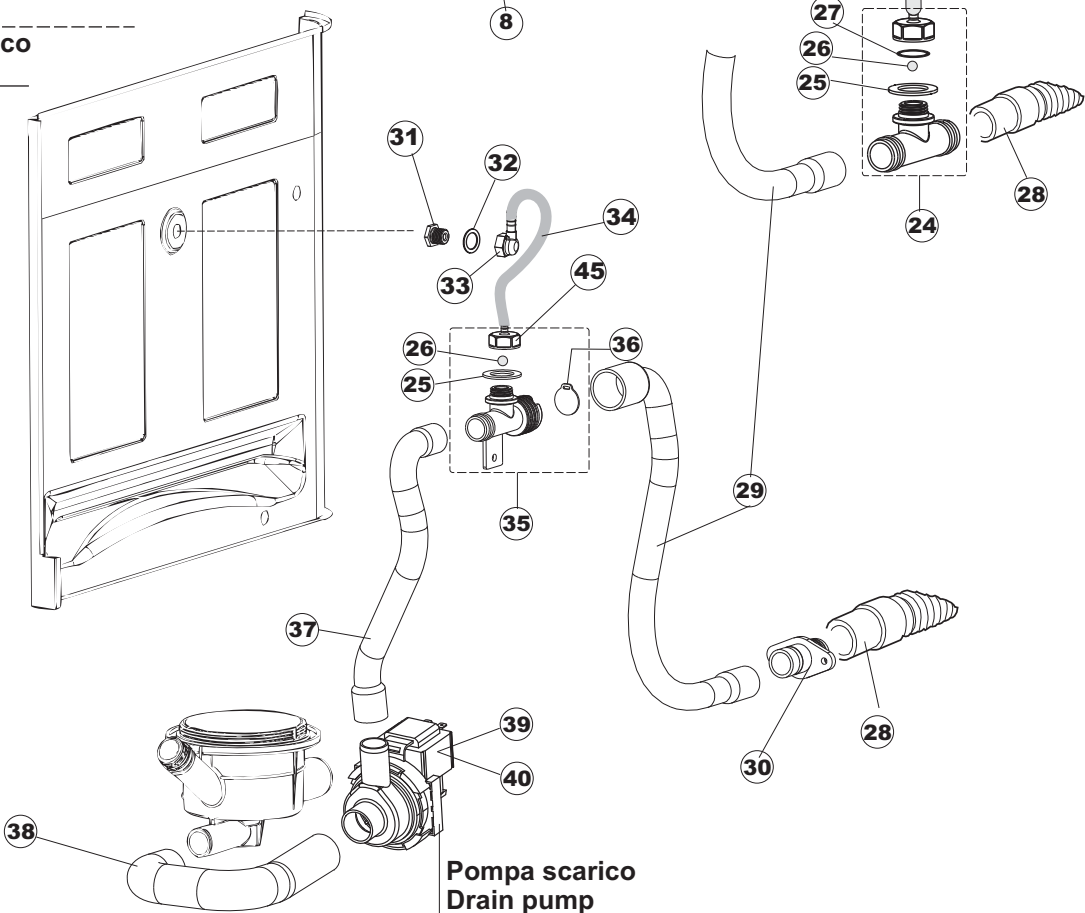
VUE D



VUE E

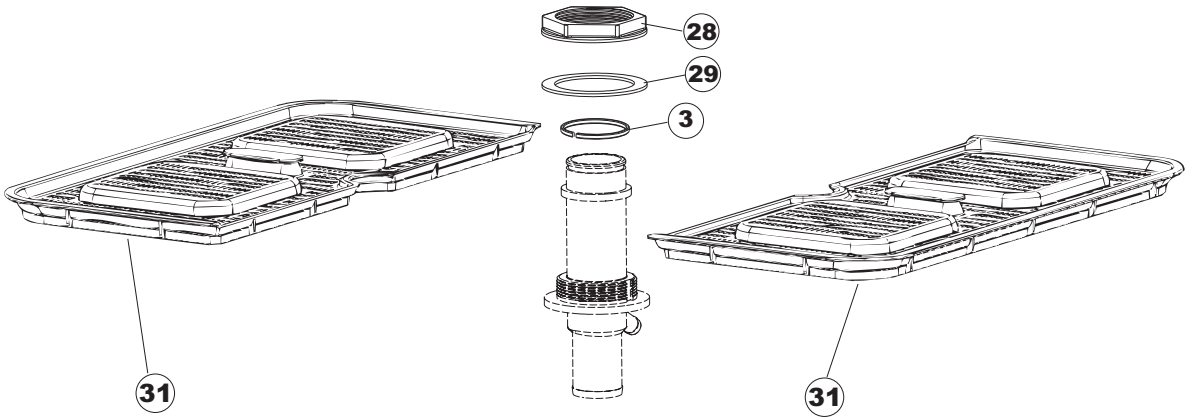
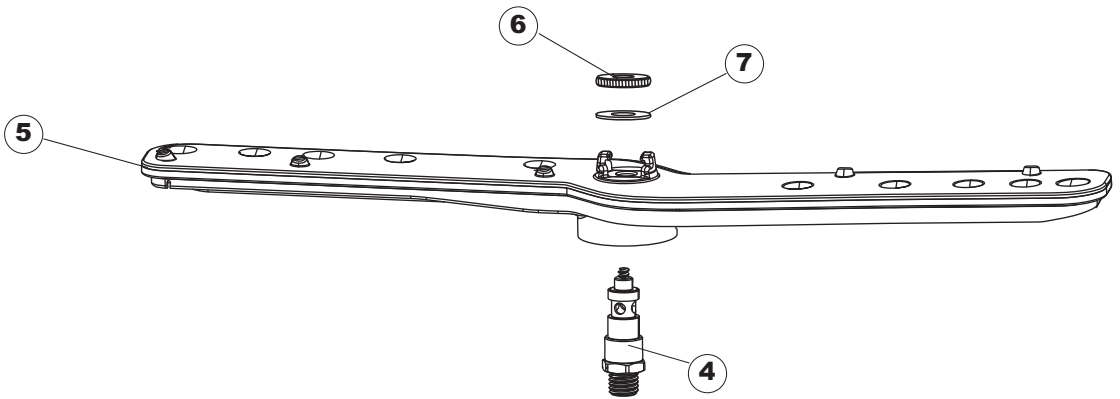
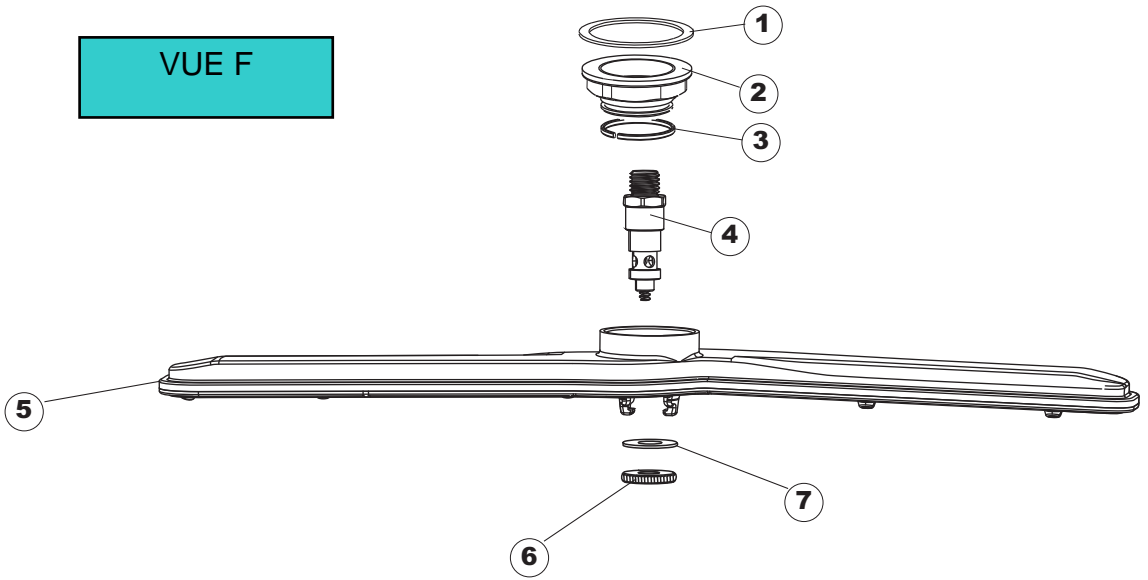


Addolcitore automatico
Automatic softener

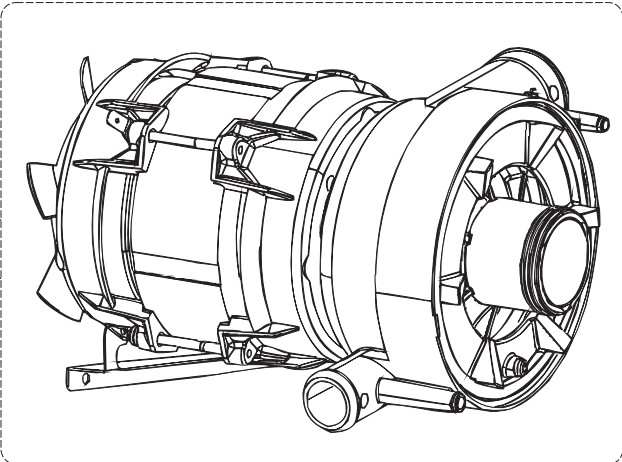


Pompa scarico
Drain pump

VUE F

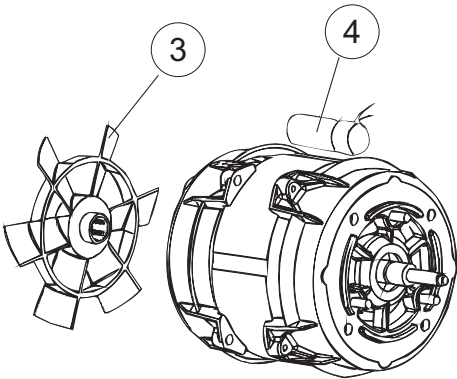


VUE G



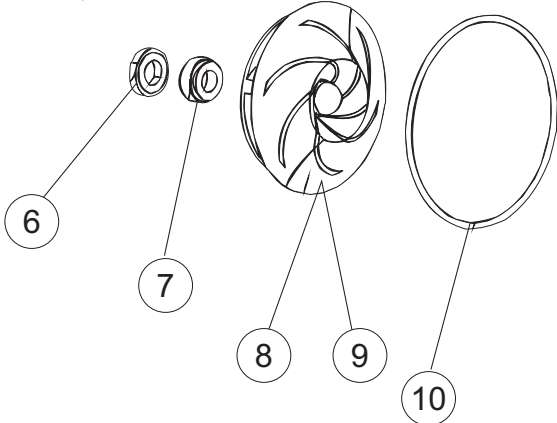
1

2



3

4



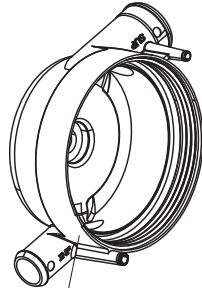
6

7

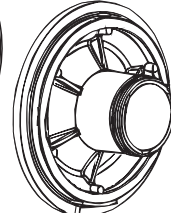
8

9

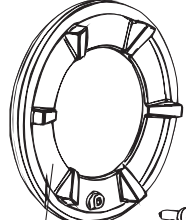
10



14



11



12

13